

BEAMER-C300

SOPORTE DE TECHO NEOMOUNTS BEAMER

ESPECIFICACIONES

GENERAL

Peso mínimo	0 kg (por pantalla)
Peso máximo	10 kg (por pantalla)

FUNCIONALIDAD

Tipo	Inclinación Girar Movimiento completo
Ajuste de altura	15 cm
Inclinación (grados)	90°
Giro (grados)	360°
Tipo de ajuste	Manual

INFORMACIÓN

Color	Negro
Material principal	Acero
Garantía	5 años
EAN code	8717371442019

*Nota: Los tamaños en pulgadas indicados son sólo una indicación, combinados con el peso y los tamaños VESA. El peso máximo y el tamaño VESA son restricciones absolutas para los productos y no deben superarse.



Neomounts



Neomounts

**El BEAMER-C300 es un soporte de techo universal para beamers y proyectores.
Altura: 15 cm**

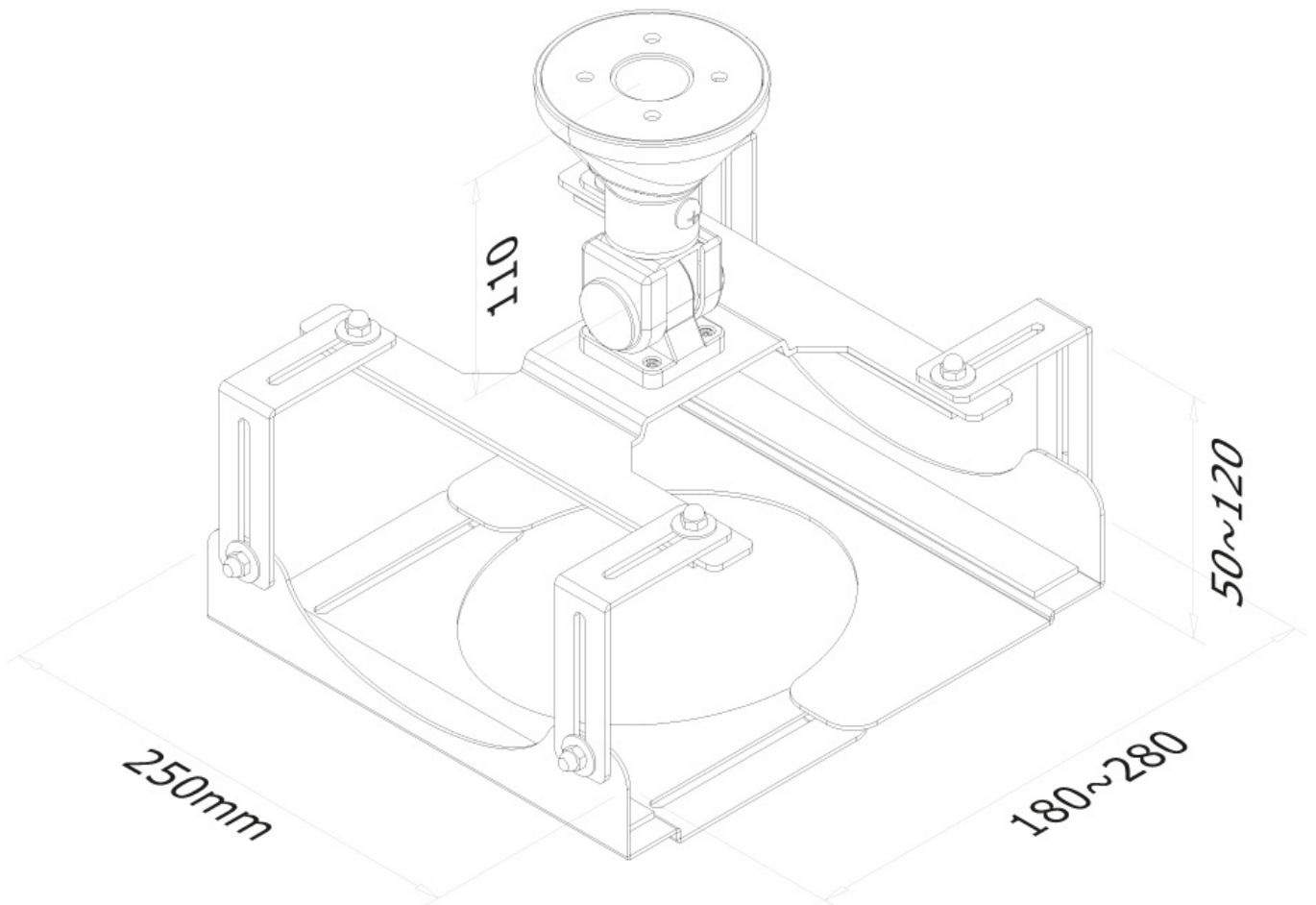
El Neomounts BEAMER-C300 es un soporte de techo universal proyector / proyector.

Mediante el uso de este soporte puede inclinar fácilmente, girar y girar el proyector / proyector. El producto puede ser utilizado con cada proyector. La jaula-construcción hace que sea posible, también adjunte proyectores sin un patrón de agujeros. La distancia desde el techo al proyector es de 15 cm. Este modelo se adapta prácticamente a cualquier proyector con peso de hasta 10 kg.

Este producto es una solución de techo completo que incluye todos los posibles material de instalación.

BEAMER-C300

SOPORTE DE TECHO NEOMOUNTS BEAMER



Neomounts