

DS15-550WH1

NEOMOUNTS DS15-550WH1 SOPORTE PARA

ESPECIFICACIONES

GENERAL

| | |
|-----------------------|---------------------|
| Tamaño mín. pantalla* | 4.7 inch |
| Tamaño máx. pantalla* | 12.9 inch |
| Peso mínimo | 0 kg (por pantalla) |
| Peso máximo | 1 kg (por pantalla) |
| Pantallas | 1 |
| Montaje en escritorio | Soporte de pie |

FUNCIONALIDAD

| | |
|----------------------|-------------------------------|
| Tipo | Inclinación Rotar Girar |
| Ajuste de altura | 0-47 cm |
| Inclinación (grados) | 270° |
| Giro (grados) | 104° |
| Rotación (grados) | 360° |
| Altura | 47 cm |
| Ancho | 16 cm |
| Profundidad | 16 cm |

INFORMACIÓN

| | |
|--------------------|---------------|
| Color | Negro |
| Material principal | Acero |
| Garantía | 5 años |
| EAN code | 8717371448912 |

*Nota: Los tamaños en pulgadas indicados son sólo una indicación, combinados con el peso y los tamaños VESA. El peso máximo y el tamaño VESA son restricciones absolutas para los productos y no deben superarse.



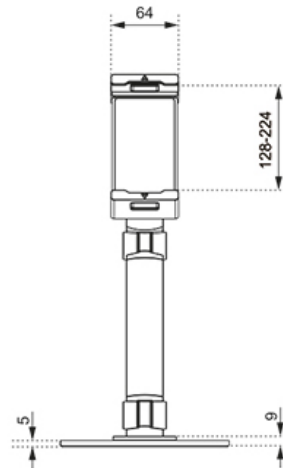
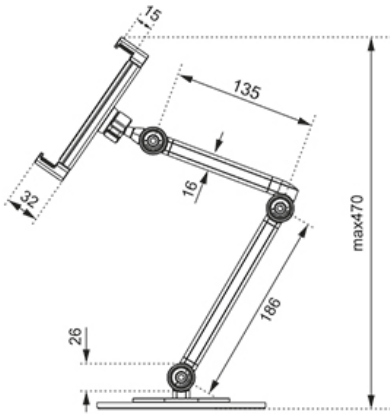
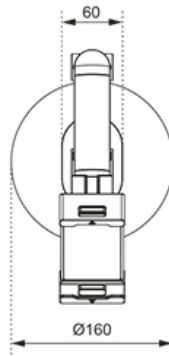
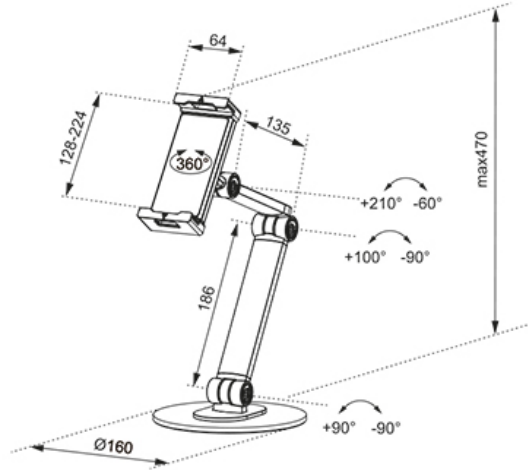
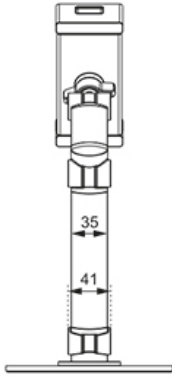
Neomounts DS15-550WH1 Soporte para tablet - 4.7-12.9" - 270° inclinable - 360° giratorio - universal - blanco

El Neomounts DS15-550WH1 es un soporte universal para tabletas de 4,7" a 12,9" con una capacidad de peso de 1 kg. El soporte de la tableta tiene 3 puntos de giro y es ideal para realizar videollamadas en modo manos libres, ver una película o jugar a un juego.

La articulación esférica integrada permite que el soporte gire 360° para que pueda cambiar entre la posición vertical y la horizontal. Además, las opciones inteligentes de inclinación (270°) y giro (104°) permiten que el soporte cambie aún más al ángulo de visión ideal. Las suaves almohadillas de goma protegen su dispositivo de cualquier arañazo y la sólida base con almohadillas de silicona antideslizantes garantizan un posicionamiento sólido de su dispositivo.

DS15-550WH1

NEOMOUNTS DS15-550WH1 SOPORTE PARA



Neomounts

Measuring unit: mm