

## WL35-750BL16

## NEOMOUNTS SOPORTE DE PARED PARA

### ESPECIFICACIONES

#### GENERAL

Tamaño mín. pantalla*	42 inch
Tamaño máx. pantalla*	86 inch
Peso máximo	125 kg (por pantalla)
Pantallas	1
VESA mínimo	100x100 mm
VESA máximo	600x400 mm
Distancia a la pared	9,3 cm

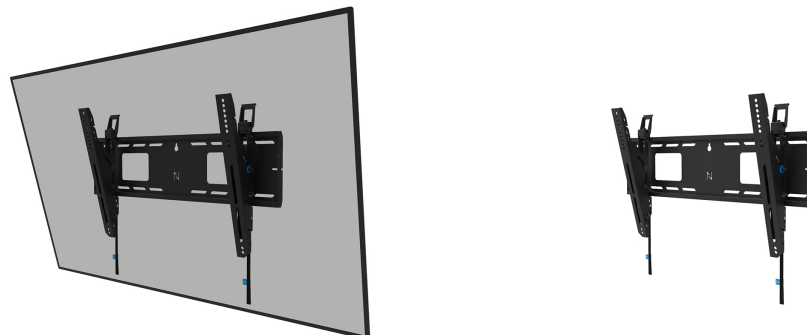
#### FUNCIONALIDAD

Tipo	Inclinación
Ajuste de altura	1 cm
Bloqueable	Bloqueable - Candado no incluido
Inclinación (grados)	+15°, -15°
Altura	43 cm
Ancho	68,6 cm
Profundidad	9,3 cm
Tipo de ajuste	Manual

#### INFORMACIÓN

Color	Negro
Material principal	Acero
Garantía	5 años
EAN code	8717371443665

\*Nota: Los tamaños en pulgadas indicados son sólo una indicación, combinados con el peso y los tamaños VESA. El peso máximo y el tamaño VESA son restricciones absolutas para los productos y no deben superarse.



Neomounts

Neomounts

### Neomounts WL35-750BL16 soporte de pared inclinable para pantallas de 42-86" - Negro

El Neomounts WL35-750BL16 LEVEL es la solución inclinable definitiva para fijar de forma segura una pantalla interactiva o de gran peso de hasta 86" con una capacidad máxima de 125 kg. El ajuste de inclinación sin herramientas (+15°/-15°) le permite crear el ángulo de visión óptimo. Este soporte de pared de alta resistencia cuenta con una robusta placa de pared de perfil alto y está diseñado para ofrecer estabilidad y precisión, lo que garantiza que la pantalla quede bien fijada incluso en superficies irregulares. El soporte dispone de abrazaderas individuales ajustables (10 mm) para fijar la altura de la pantalla o nivelarla.

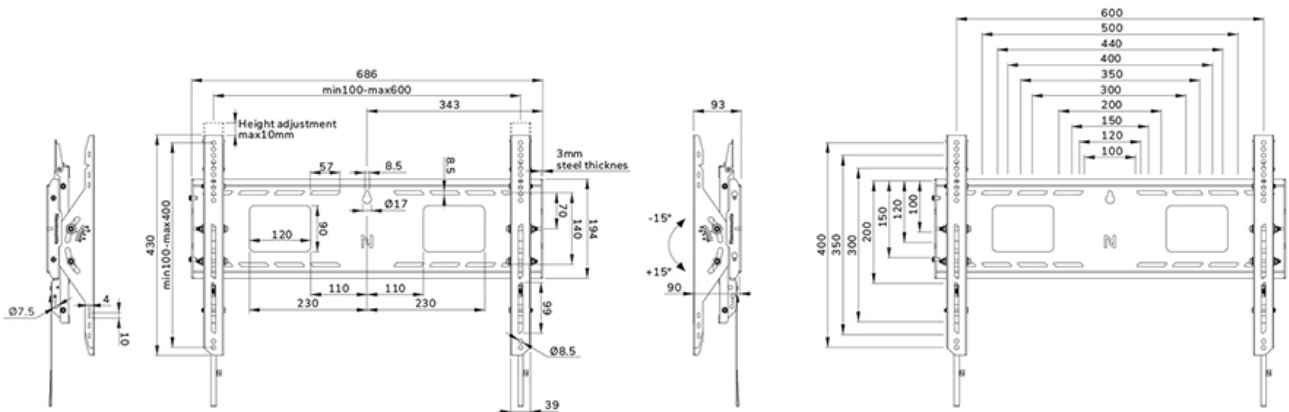
El soporte de pared LEVEL-750 tiene un perfil de 9,3 cm y es apto para pantallas que cumplan el patrón de orificios VESA 100x100 a 600x400 mm. Su placa de pared de conexión rápida permite montar varias pantallas. Además, la placa de pared está diseñada con recortes específicos para enchufes de pared y para fijar dispositivos y cables. Presenta varios orificios perforados para facilitar la fijación de cables y ofrece espacio para el almacenamiento de cables, lo que garantiza un acabado limpio y ordenado.

El WL35-750BL16 incluye un práctico y seguro sistema de liberación y extracción que permite fijar y retirar rápidamente la pantalla de forma segura. El bloqueo de inclinación impide que la pantalla se incline hacia arriba al colocarla o retirarla del soporte para permitir una instalación segura. Es posible fijar el soporte con un candado (no incluido) para mayor seguridad de la pantalla.

Para un almacenamiento sencillo y eficaz, se puede instalar opcionalmente un soporte AV a la izquierda o a la derecha del soporte.

WL35-750BL16

NEOMOUNTS SOPORTE DE PARED PARA



Neomounts

Measuring unit: mm