

## WL40-550BL12

## NEOMOUNTS SOPORTE DE PARED PARA TV

### ESPECIFICACIONES

#### GENERAL

Tamaño mín. pantalla*	32 inch
Tamaño máx. pantalla*	55 inch
Peso máximo	35 kg (por pantalla)
Pantallas	1
VESA mínimo	100x100 mm
VESA máximo	200x200 mm
Distancia a la pared	4,5-42 cm

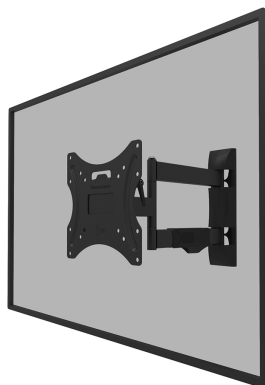
#### FUNCIONALIDAD

Tipo	Movimiento completo Inclinación Girar
Bloqueable	No bloqueable
Inclinación (grados)	+12°, -2°
Giro (grados)	40°
Rotación (grados)	+3°, -3°
Altura	30,6 cm
Ancho	22 cm
Profundidad	4,5 cm

#### INFORMACIÓN

Color	Negro
Material principal	Acero
Garantía	5 años
EAN code	8717371448684

\*Nota: Los tamaños en pulgadas indicados son sólo una indicación, combinados con el peso y los tamaños VESA. El peso máximo y el tamaño VESA son restricciones absolutas para los productos y no deben superarse.



Neomounts



Neomounts

### Neomounts WL40-550BL12 soporte de pared de movimiento completo para pantallas de 32-55" - Negro

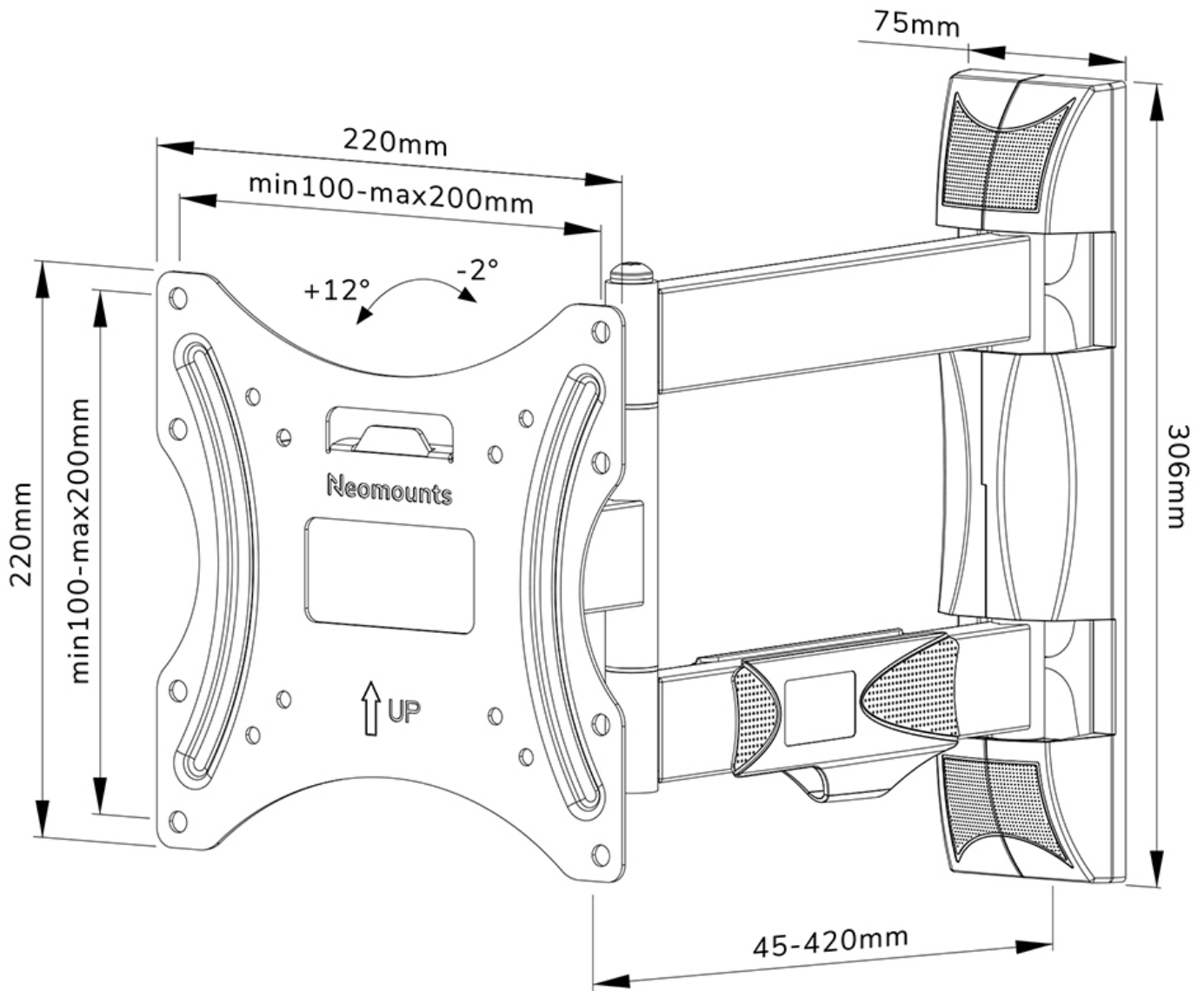
El Neomounts WL40-550BL12 LEVEL es un soporte de pared de movimiento completo para pantallas planas de hasta 55" con una capacidad máxima de peso de 35 kg. La tecnología versátil de inclinación (14°) y giro (40°) le permite crear el ángulo de visión óptimo. El soporte se puede nivelar para una instalación perfecta.

El LEVEL-550 soporte de pared tiene una profundidad de 4,5-42 cm y es adecuado para pantallas que cumplen con el patrón de agujeros VESA de 100x100 a 200x200 mm.

El WL40-550BL12 cuenta con un ingenioso sistema de liberación fácil, que le permite fijar el televisor en un abrir y cerrar de ojos. El soporte está equipado con un sistema de gestión de cables, para asegurar cualquier cable suelto en la parte posterior de la pantalla.

WL40-550BL12

NEOMOUNTS SOPORTE DE PARED PARA TV



Neomounts