

## WL40S-850BL12

### ESPECIFICACIONES

#### GENERAL

Tamaño mín. pantalla*	32 inch
Tamaño máx. pantalla*	55 inch
Peso máximo	40 kg (por pantalla)
Pantallas	1
VESA mínimo	100x100 mm
VESA máximo	200x200 mm
Distancia a la pared	4,7-55,5 cm

#### FUNCIONALIDAD

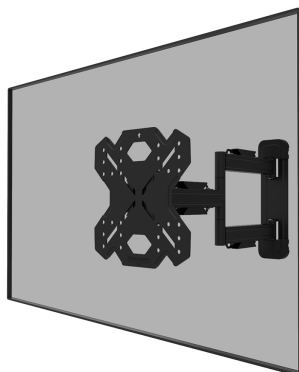
Tipo	Movimiento completo Inclinación Girar
Bloqueable	No bloqueable
Inclinación (grados)	+12°, -2°
Giro (grados)	60°
Rotación (grados)	+3°, -3°
Altura	27,1 cm
Ancho	25,2 cm
Profundidad	4,7 cm

#### INFORMACIÓN

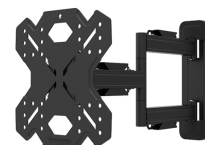
Color	Negro
Material principal	Acero
Garantía	5 años
EAN code	8717371448790

\*Nota: Los tamaños en pulgadas indicados son sólo una indicación, combinados con el peso y los tamaños VESA. El peso máximo y el tamaño VESA son restricciones absolutas para los productos y no deben superarse.

## NEOMOUNTS SOPORTE DE PARED PARA TV



Neomounts



Neomounts

### Neomounts WL40S-850BL12 soporte de pared de movimiento completo para pantallas de 32-55" - Negro

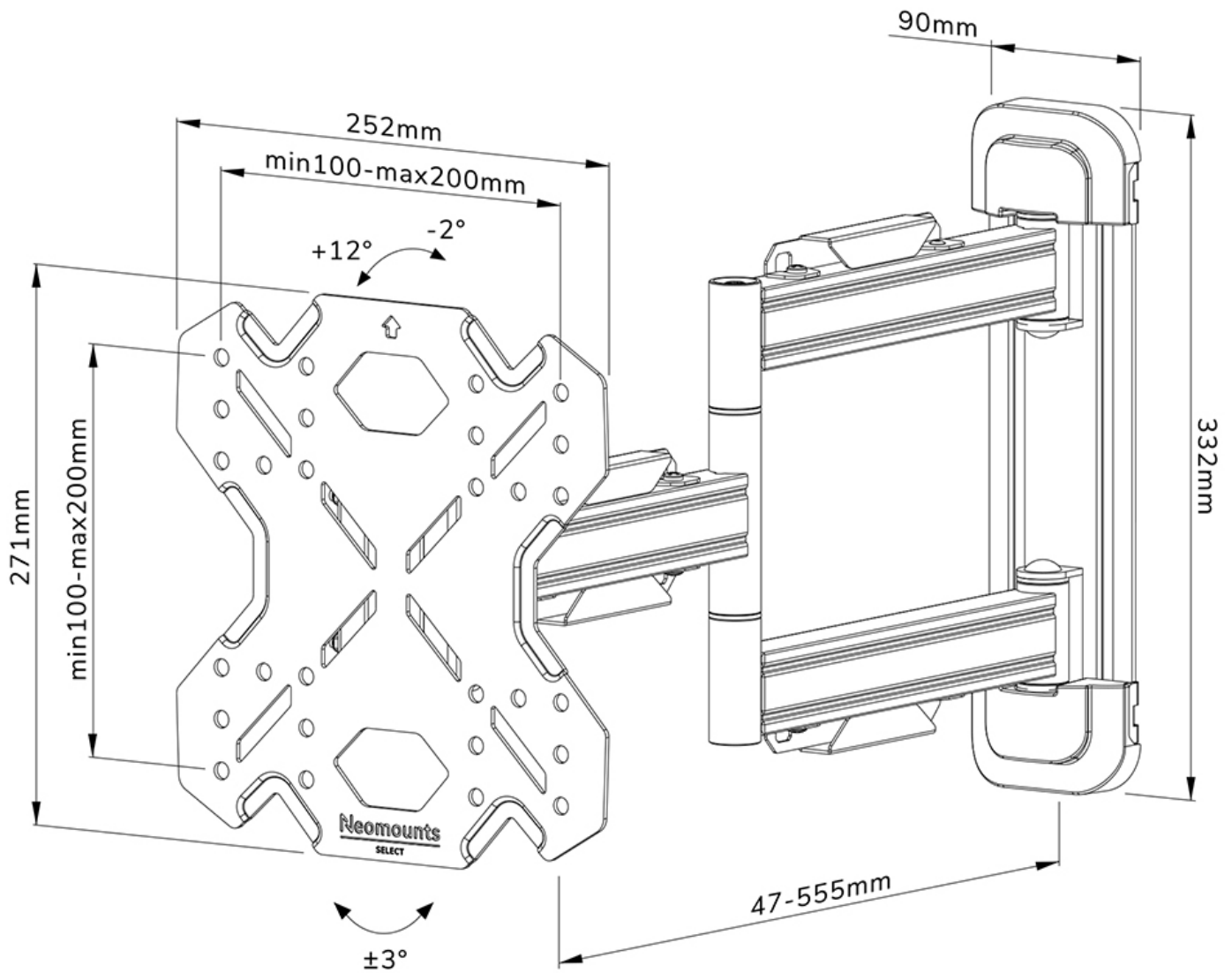
El Neomounts WL40S-850BL12 LEVEL es un soporte de pared de movimiento completo para pantallas planas de hasta 55" con una capacidad máxima de peso de 40 kg. La tecnología versátil de inclinación (14°) y giro (60°) le permite crear el ángulo de visión óptimo. El soporte se puede nivelar para una instalación perfecta.

El LEVEL-850 soporte de pared tiene una profundidad de 4,7-55,5 cm y es adecuado para pantallas que cumplen con el patrón de orificios VESA de 100x100 a 200x200 mm.

El WL40S-850BL12 cuenta con un sistema Easy-release, que le permite conectar el televisor en un abrir y cerrar de ojos. Se incluye una herramienta de nivel de burbuja separada con el soporte de pared, así como una plantilla de fijación, para asegurar una fácil instalación del soporte. El soporte está equipado con una gestión de cables de acero de alta calidad, para asegurar cualquier cable suelto en la parte posterior de la pantalla.

WL40S-850BL12

NEOMOUNTS SOPORTE DE PARED PARA TV



Neomounts