

## WL90-325BL1

## NEOMOUNTS ESTACIÓN DE TRABAJO DE PIEDO

### ESPECIFICACIONES

#### GENERAL

Tamaño mín. pantalla*	17 inch
Tamaño máx. pantalla*	32 inch
Peso mínimo	1 kg (por pantalla)
Peso máximo	9 kg (por pantalla)
Peso max. curva/ultra ancha	6 kg (por pantalla)
Pantallas	1
VESA mínimo	75x75
VESA máximo	100x100
Distancia a la pared	15,4-41,6 cm

#### FUNCIONALIDAD

Tipo	Movimiento completo
Ajuste de altura	44-95 cm
Ajuste de ancho	52,4 cm
Ajuste de profundidad	6,8-37,4 cm
Inclinación (grados)	+35°, -35°
Giro (grados)	+90°, -90°
Rotación (grados)	+180°, -180°
Altura	94 cm
Ancho	65,4 cm
Profundidad	73 cm
Tipo de ajuste	Resorte de gas

#### INFORMACIÓN

Color	Negro
Material principal	Acero
Garantía	5 años
EAN code	8717371443702

\*Nota: Los tamaños en pulgadas indicados son sólo una indicación, combinados con el peso y los tamaños VESA. El peso máximo y el tamaño VESA son restricciones absolutas para los productos y no deben superarse.



Neomounts



Neomounts

### Neomounts WL90-325BL1 estación de trabajo de pared ajustable en altura para pantallas de 17-32" , teclado y ratón - Negro

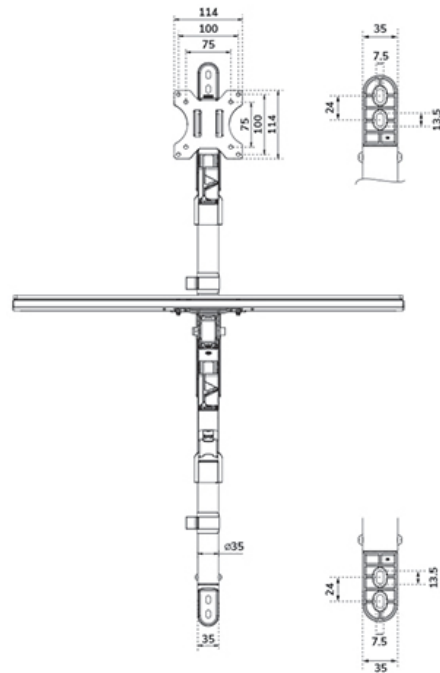
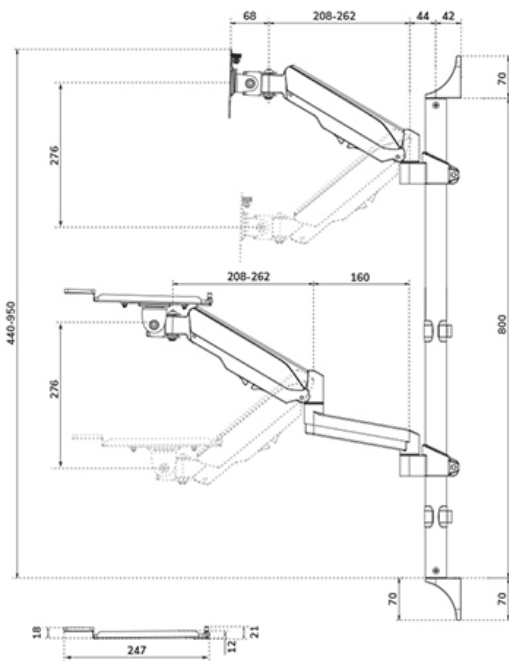
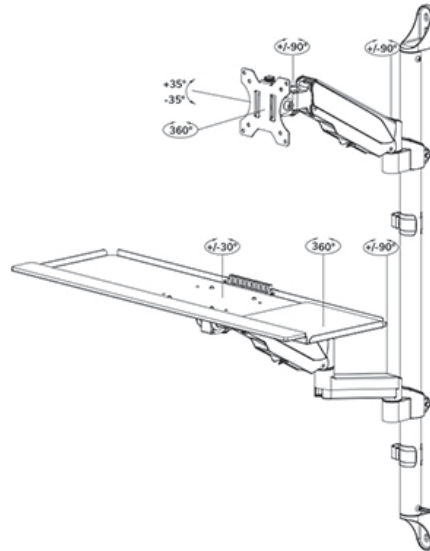
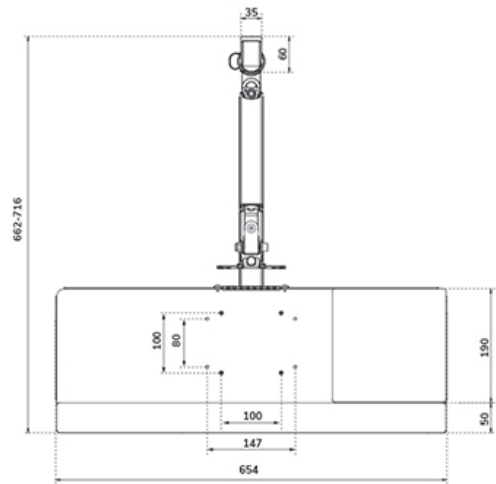
El Neomounts WL90-325BL1 es una estación de trabajo de pared de altura ajustable para pantallas de hasta 32", teclado y ratón. El soporte puede soportar pantallas de hasta 9 kg (curvas: 6 kg), mientras que la bandeja del teclado puede soportar un máximo de 1 kg. 1 kg. La versátil tecnología de inclinación (70°), rotación (360°) y giro (180°) permite cambiar el brazo del monitor a cualquier ángulo de visión para aprovechar al máximo las capacidades de la pantalla. La bandeja para el teclado incluye un reposamuñecas y una alfombrilla para el ratón para una comodidad óptima.

La estación de trabajo de pared tiene un amplio rango de ajuste de altura de 44-95 cm. Para garantizar un reposicionamiento rápido y la posición de trabajo más óptima, el WL90-325BL1 cuenta con ajuste de altura mediante resorte de gas tanto para el brazo del monitor como para el brazo de la bandeja del teclado. El sistema inteligente de gestión de cables garantiza un enrutamiento seguro de los cables.

El WL90-325BL1 es adecuado para pantallas compatibles con patrones de agujeros VESA de 75x75 ó 100x100 mm y está equipado con un sistema VESA de liberación rápida para una instalación rápida y sencilla. Para patrones de agujeros no estandar, Neomounts dispone de varias placas adaptadoras VESA opcionales.

WL90-325BL1

NEOMOUNTS ESTACIÓN DE TRABAJO DE PIE O



Neomounts

Measuring unit: mm